

# SCHEDA TECNICA

<b>Descrizione</b>	Quadro DC per impianti fotovoltaici
<b>Numero stringhe in ingresso</b>	4
<b>Numero stringhe in uscita</b>	4
<b>Tensione quadro</b>	1000V DC
<b>Cavo utilizzato</b>	H1Z2Z2-K – 6 mm <sup>2</sup>
<b>Direttive applicate</b>	2014/35/EU
<b>Norme di riferimento</b>	CEI EN 61439-1, CEI EN 61439-2, CEI 82-25
<b>Riferimento cliente</b>	Nessuno
<b>Note</b>	Quadro fornito cablato / Quadro fornito senza forature

**ITALWEBER**

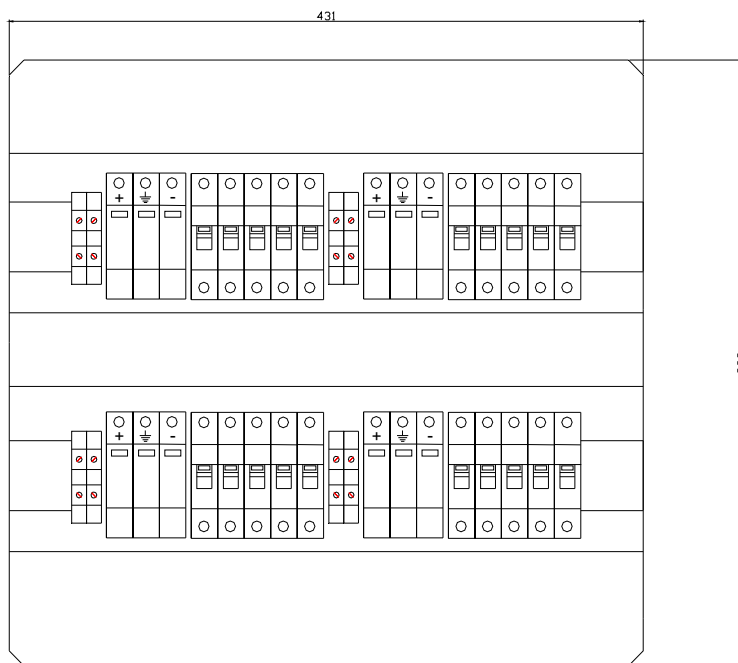
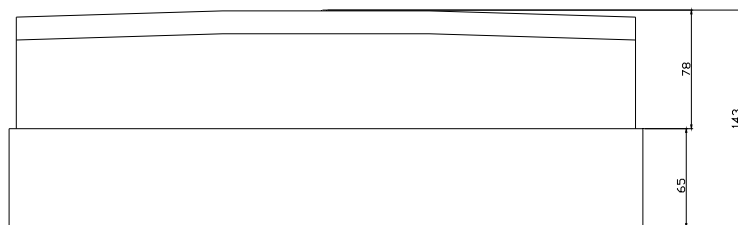
ITALWEBER S.p.A.  
Via E. Fermi, 40/42  
20057 Assago MI - Italia  
Tel. ++39-02-93977.1  
www.italweber.it

**Codice**  
**7853023MFL**

Data:  
15/04/2025

Pagina  
1 di 4

# DISEGNO INDICATIVO FRONTE QUADRO



Quadro fornito cablato (cablaggio non visibile nel disegno)

**ITALWEBER**

ITALWEBER S.p.A.  
Via E. Fermi, 40/42  
20057 Assago MI - Italia  
Tel. ++39-02-93977.1  
[www.italweber.it](http://www.italweber.it)

**Codice**  
**7853023MFL**

Data:  
15/04/2025

Pagina  
2 di 4

# ELENCO COMPONENTI UTILIZZATI

<b>Cassa</b>	Centralino da parete in policarbonato IP65 con oblò trasparente 36 moduli DIN su 2 file Dimensioni 430 x 400 x 140 mm	Codice 7000130
<b>Protezione sovracorrenti</b>	Interruttore magnetotrmico C16A 1000V DC (4 pezzi - uno per ciascuna stringa) – Marca: CHINT	Codice 3454016
<b>Bobina di sgancio</b>	A lancio di corrente 230V (4 pezzi - uno per ciascuna stringa) – Marca: CHINT	Codice 3454010
<b>Protezione sovratensioni</b>	Scaricatore classe II 1100V DC (4 pezzi - uno per ciascuna stringa)	Codice 2445208D
<b>Ingressi e uscite</b>	20 pressacavi M16 con relative ghiera (posti all'interno di un sacchetto inserito nel centralino)	Codice 10021020
<b>Morsetti</b>	16 morsetti CBC10 colore grigio 10 mmq 1000V DC 4 morsetti giallo / verde 10 mmq 4 morsetti terminali	
<b>Etichette</b>	Etichette identificative su ogni morsetto e sul fronte quadro Etichette di identificazione del quadro	

Etichette di sicurezza poste sul fronte quadro:



**ITALWEBER**

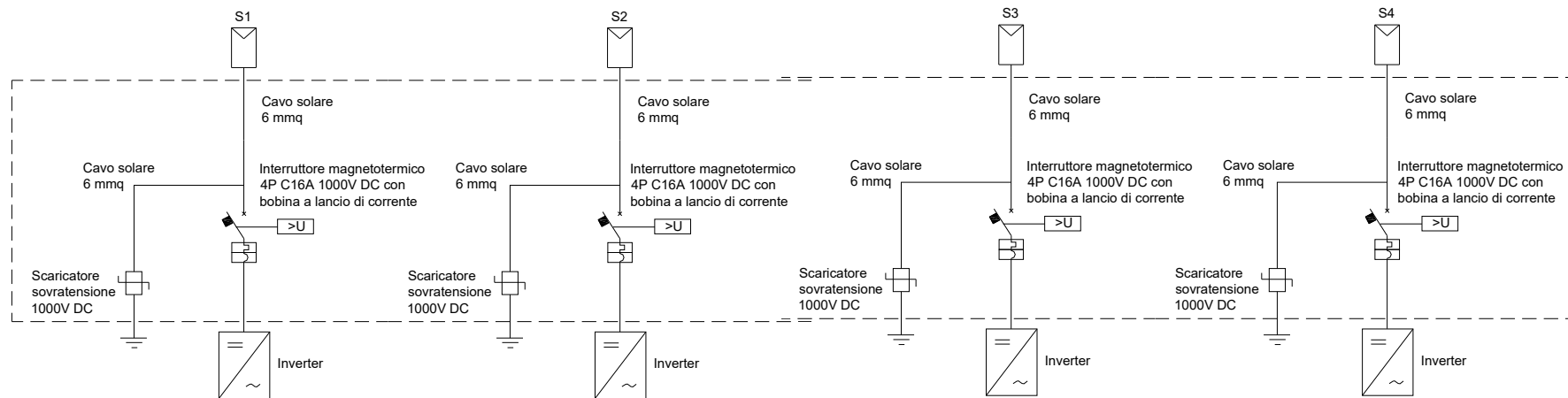
**ITALWEBER S.p.A.**  
Via E. Fermi, 40/42  
20057 Assago MI - Italia  
Tel. ++39-02-93977.1  
www.italweber.it

**Codice**  
**7853023MFL**

Data:  
15/04/2025

Pagina  
3 di 4

# SCHEMA ELETTRICO



**ITALWEBER**

ITALWEBER S.p.A.  
Via E. Fermi, 40/42  
20057 Assago MI - Italia  
Tel. ++39-02-93977.1  
www.italweber.it

**Codice**  
**7853023MFL**

Data:  
15/04/2025

Pagina  
4 di 4